

Une vidéo de montage pour la version col volanté
est disponible sur
www.maisonessentielle.com

rubrique ATELIERS & VIDÉOS





Maison Essentielle

la chemise essentielle

TUTORIEL

version col & poignet volants
version sans volant en fin de vidéo
Modèle femme ou enfant

 niveau intermédiaire
 2h30 à 3h30

Partagez nous vos réalisations sur
les réseaux sociaux
#lachimiseessentielle
@maison_essentielle_
Belle Couture

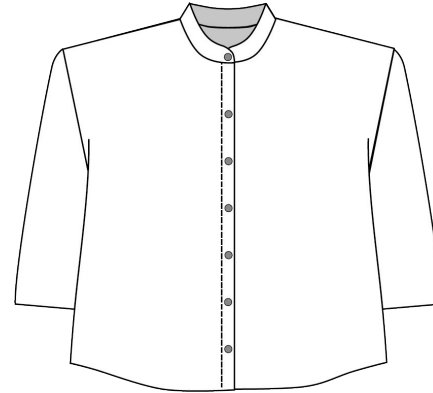
Valérie

www.maisonessentielle.com

Maison Essentielle

La chemise essentielle

Col Mao ou Poulinette



Le col Mao



Le col Poulinette

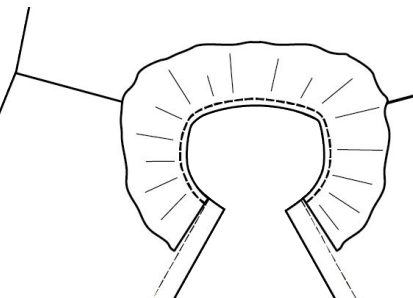
Modèle déposé, merci d'en faire un usage strictement privé

Etape de Montage Col poulinette



1. Ourlets du col

Faire un rentré de couture de 0,5 cm puis replier sur 0,5 cm et piquer à 1 mm du bord pour faire un ourlet. Faire la même chose sur les côtés. Réaliser 2 fils de fronce en passant un fil à bâtir à 0,7 cm et un 2ème fil à 1,3 cm. Tirer doucement sur les 2 extrémités du fil jusqu'à ce que la largeur de votre volant soit équivalente à la largeur de votre encolure.



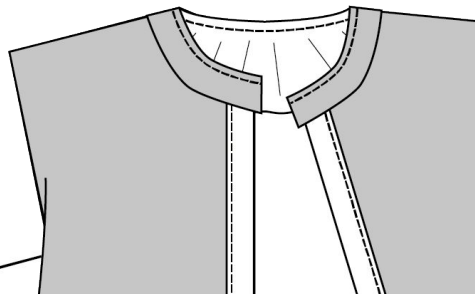
2. Piquer la patte de boutonnage

3. Pose du volant

Assembler le volant sur l'endroit de la chemise et piquer à 0,7 cm du bord.

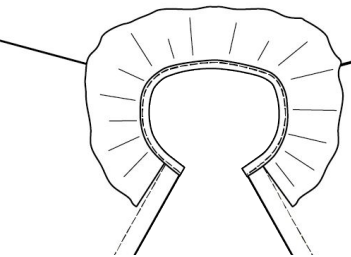
4. Pose du biais

Poser le biais sur l'envers de la chemise et piquer à 0,7 mm du bord. La chemise est prise en sandwich entre le volant et le biais.

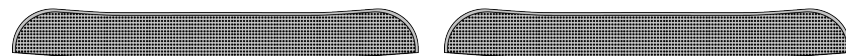


5. Pose du biais suite

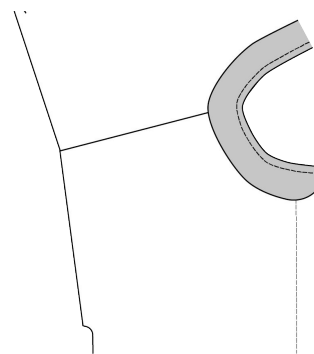
Puis rabattre le biais sur l'endroit, rentrer les extrémités du biais et piquer à 1 mm du bord.



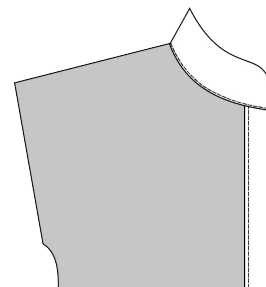
Etape de Montage Col Mao



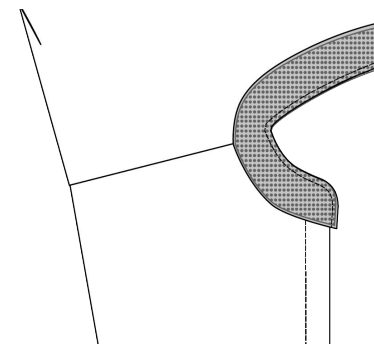
Thermocoller les 2 cols avec un thermocollant plus fin que votre tissu



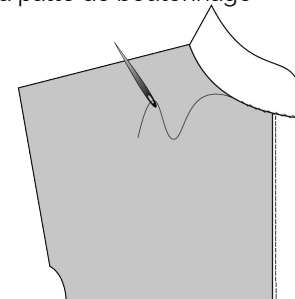
Assembler un des cols sur l'endroit de la chemise



Depuis l'envers, Rentrer la valeur de la couture et piquer à 1 mm du bord



Assembler le 2ème col endroit contre l'endroit du 1er col, piquer selon le schéma. L'arrondi du col arrive à fleur de la patte de boutonnage



Vous pouvez aussi coudre au point invisible pour garantir une jolie finition